

RVK-EX 315D4, ATEX ROHRVENT.

Artikelnummer 37177

Document type: Produktdatenblatt
 Dokument erstellt: 2018-10-31
 erstellt aus: Systemair Onlinekatalog

Beschreibung

- Geprüft nach ATEX-Richtlinie 94-9-EG
- Betriebssicher und wartungsfreundlich
- Installation in jeder Einbaulage möglich
- Zündschutzart „Ex e“ (erhöhte Sicherheit)
- Motorschutz durch Kaltleiter(*PTC), in Verbindung mit einem Auslösegerät U-EK230E
- Spannungssteuerbarer Außenläufermotor mit ausgeführtem Kabel

RVK-Ventilatoren sind für eine Montage in Rohren ausgelegt. Das Gehäuse besteht aus leitfähigem Kunststoff, das Radiallaufrad ist mit rückwärtsgekrümmten Schaufeln bestückt. Kombiniert mit dem Systemair U-EK230E Motorschutzrelais kann die Geschwindigkeit des RVK-EX 315D4 über einen 5-stufigen Spannungsregler gesteuert werden. Sie sind für die Temperaturklassen T1, T2 und T3 einsetzbar. Eine Förderung von explosionsfähigen Gasen in Zone 1 und Zone 2, sowie den Gruppen IIA und IIB sind ebenfalls möglich. Die Ventilatoren sind unter ZELM 03 ATEX 0198x zertifiziert. Der Motor der RVK-Ventilatoren muss an ein separates Motorschutzschaltgerät angeschlossen werden.

* Positive Temperature Coefficient = PTC (Kaltleiter)

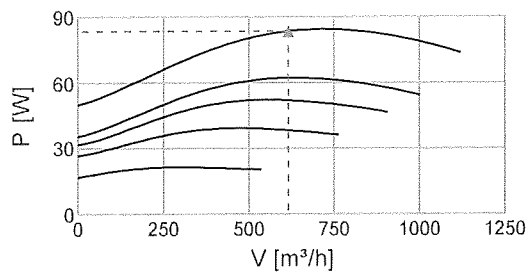
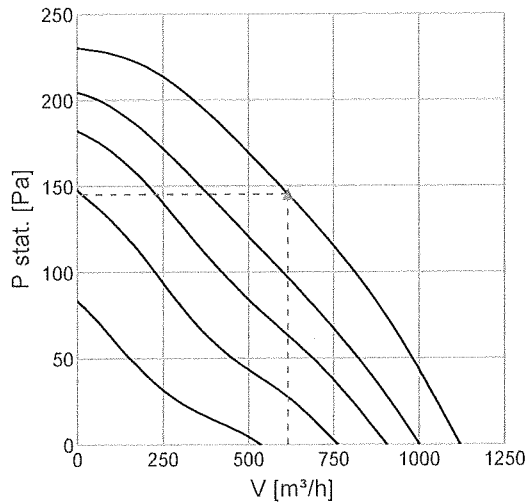


Technische Daten

Nenndaten	
Frequenz	50 Hz
Spannung	400 V
Phase	3 ~
elektr. Aufnahmeleistung (P1)	84,4 W
Strom	0,2 A
Max. Volumenstrom	1120 m³/h
Drehzahl	1385 1/min
Gewicht	7 kg
Temperaturdaten	
Temperaturbereich; Umgebung und Kanal	-20-40 °C
Schalldaten	
Schalldruckpegel in 3 m (20 m² Kabine)	41,2 dB(A)
Schutzklasse / Klassifizierung	
Isolationsklasse	B
Schutzklasse, Motor	IP44
Zertifikat	ZELM 03AREX0198X
Explosionsschutz	II 2G c Ex e IIB T3
Standardgruppe	
Max. Fördermitteltemperatur	40 °C
Max. Fördermitteltemperatur bei Drehzahlsteuerung	40 °C

Diagramme

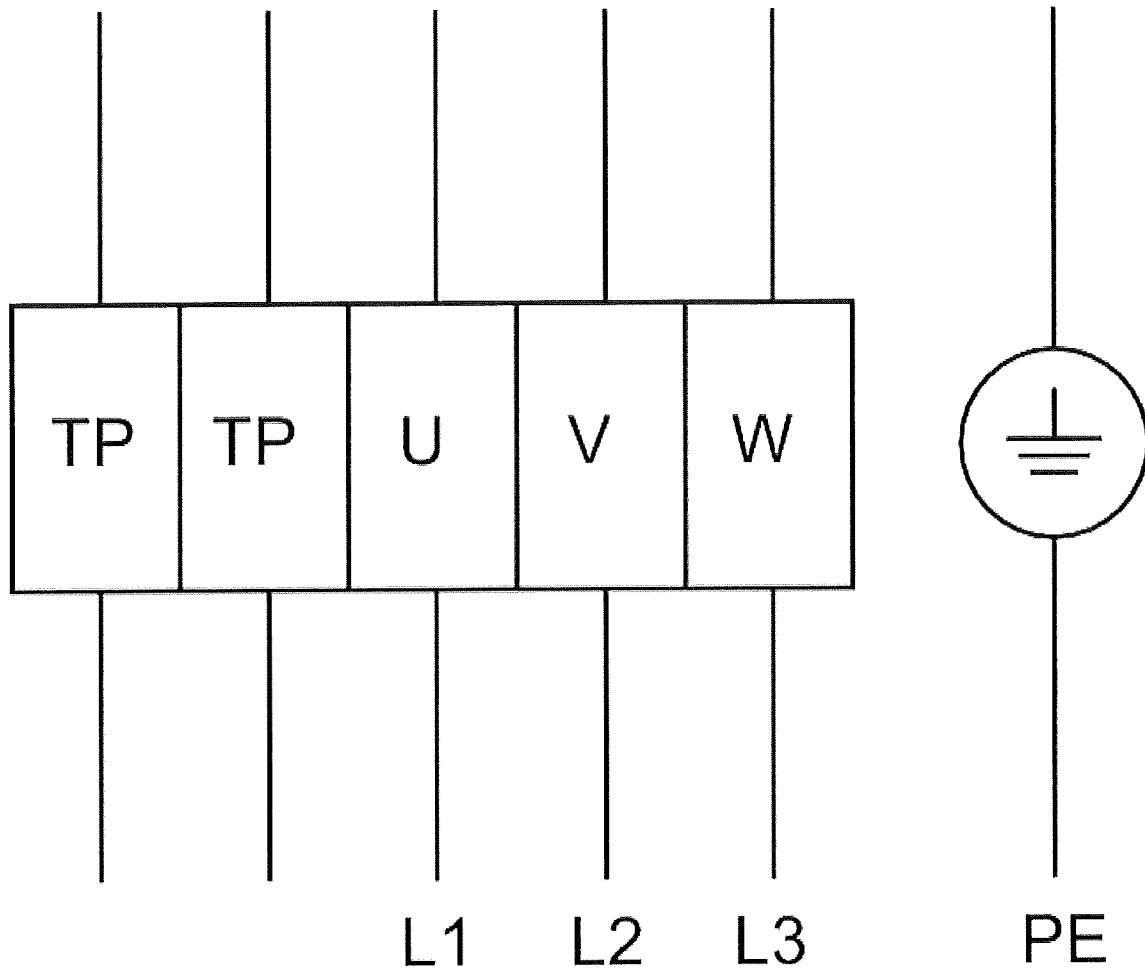
Diagramme



Max. Wirkungsgrad

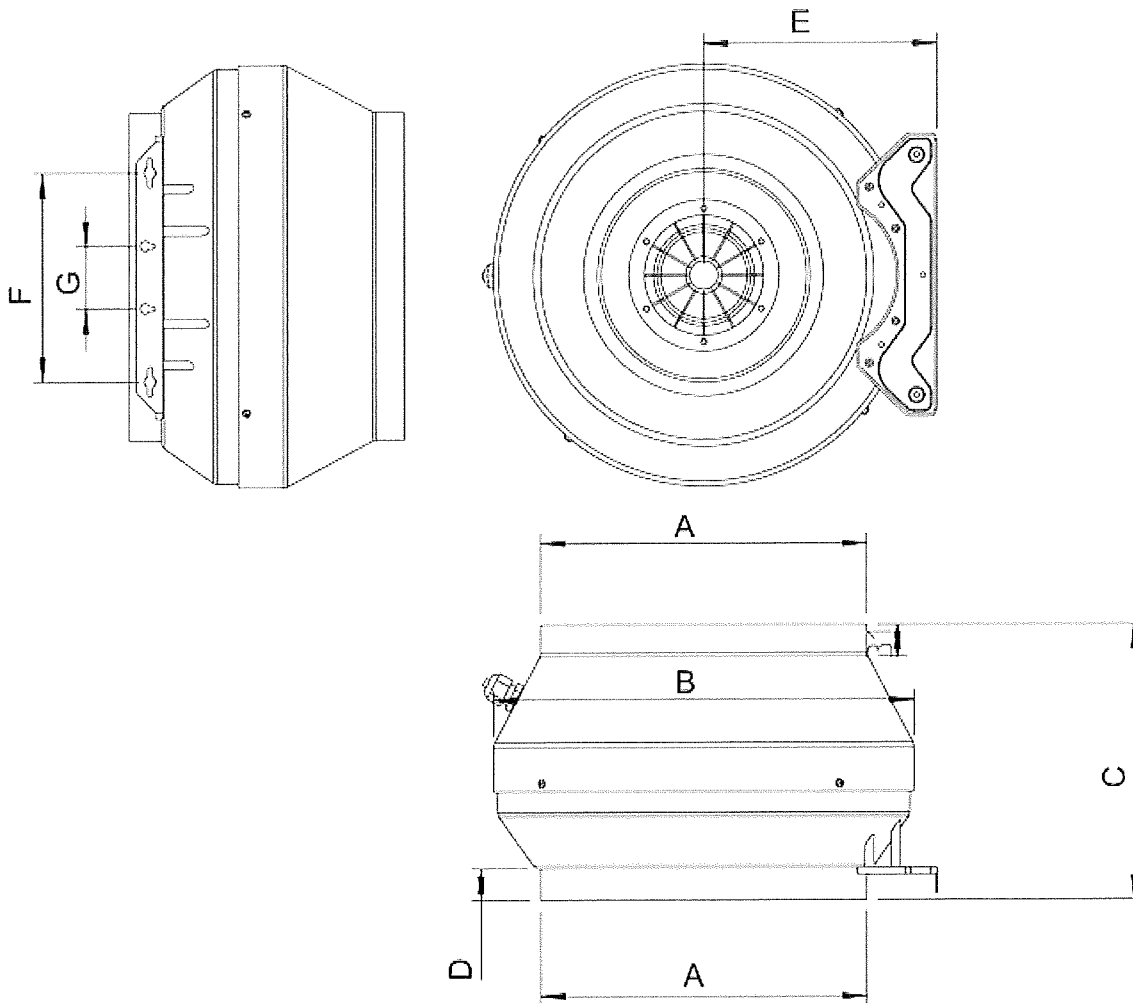
Hydraulische Daten											
▲ Betriebspunkt - Luftmenge		616 m ³ /h									
▲ gelieferter statischer Druck		145 Pa									
▲ Leistung		83,6 W									
Drehzahl		1386 1/min									
Strom		0,197 A									
SFP		0,488 kW/m ³ /s									
Spannung		400 V									
Schallleistungspegel		63	125	250	500	1k	2k	4k	8k	Tot	
Einlass	dB(A)	44	61	62	61	58	55	54	44	67	
Austritt	dB(A)	49	61	62	60	60	57	55	45	68	
Umgebung	dB(A)	18	27	36	44	44	39	34	25	48	

Anschluss plan



U	braun	brown	brun
V	blau oder grau	blue or grey	bleu or gris
W	schwarz	black	noir
TP	weiß	white	blanc

Abmessungen



	øA	øB	C	D	E	F	G
RVK-EX 315	314	405	264	30,5	225	200	60

Zubehör

Elektrisches Zubehör

[RTRD 2, 5-stuf. Transformator \(5941\)](#)

[Ex e Anschlusskasten Ex \(2704\)](#)

[U-EK230E EX-Motorschutz \(30199\)](#)


[R-DK4 KT 5-stuf. Transformator \(6051\)](#)


Zubehör


[FK 315 Verbindungsmanschette \(1613\)](#)


[SG 315 Schutzgitter \(5611\)](#)


Dokumentation

 [imo_ATEX_171009_de,en,se,ru,pl_005_312435_web.pdf \(6,09MB\)](#)

 [Certificate_ATEX_RVK-EX 315D4_\(ZELM03ATEX0198X\) 2. Ergänzung.pdf \(573,65kB\)](#)

 [Certificate_ATEX_RVK315Y4_\(ZELM03ATEX0198X\) 1.Ergänzung.pdf \(376,64kB\)](#)

 [Certificate ATEX RVK315Y4 \(ZELM03ATEX0198X\).pdf \(2,06MB\)](#)

 [ec-dec_atex_171114_de,en,se,ru,pl_006_314830.pdf \(2,47MB\)](#)

Ausschreibungstext

Radial Rohrventilator zur einfachen, direkter Montage im Rohrsystem. EX-Ausführung Gehäuse aus leitfähigem Kunststoff.

Freilaufendes Radiallaufrad aus pulverbeschichtetem Stahlblech, rückwärtsgekrümmt. Auswuchtgüte G6.3, Motor komplett mit Laufrad in zwei Ebenen statisch und dynamisch gewuchtet nach DIN ISO 1940.

Explosionsgeschützter, spannungssteuerbarer Außenläufermotor (IP44), wartungsfrei, Kühlung durch Anordnung des Motors innerhalb des Luftstromes. Kaltleiter auf Klemmen ausgeführt. Drehzahlsteuerbar durch einen 5-stufigen Transformator. Geräuscharme Kugellager mit Langzeitschmierung. Ausgeführtes Anschlusskabel.

Geeignet zur Förderung von explosionsfähiger Atmosphäre der Zone 1, Kategorie 2G und Zone 2, Kategorie 3G. Die Ventilatoren sind für Gase der Gruppe IIA und IIB sowie für die Temperaturklassen T1 bis T3 einsetzbar. Die Zündschutzart ist "e" erhöhte Sicherheit. Kennzeichnung: II 2G Ex e IIB T3.

Geprüft nach ATEX Richtlinie 94-9-EG

Aufstellung im Innenbereich. Installation in jeder Einbaulage.