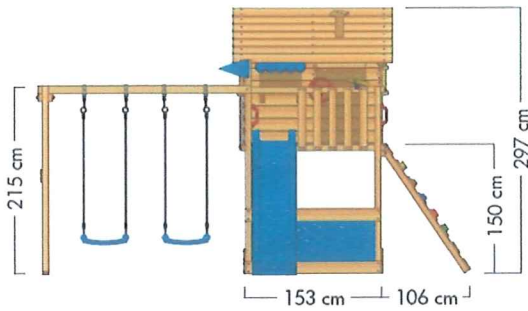
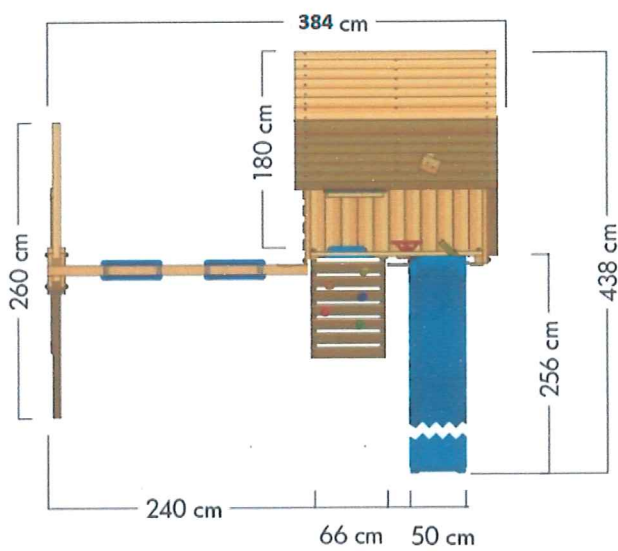
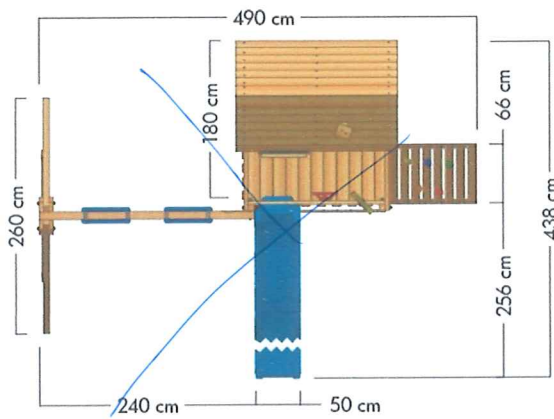


Spielturm Anpassungen



Original Aufbau

Spielturm Wickey Smart Seaside



Anpassungen Dzino

Spielturm Wickey Smart Seaside

1. Rutsche verschoben nach rechts
2. Klettertreppe von rechter Seite an die vordere Seite versetzt